

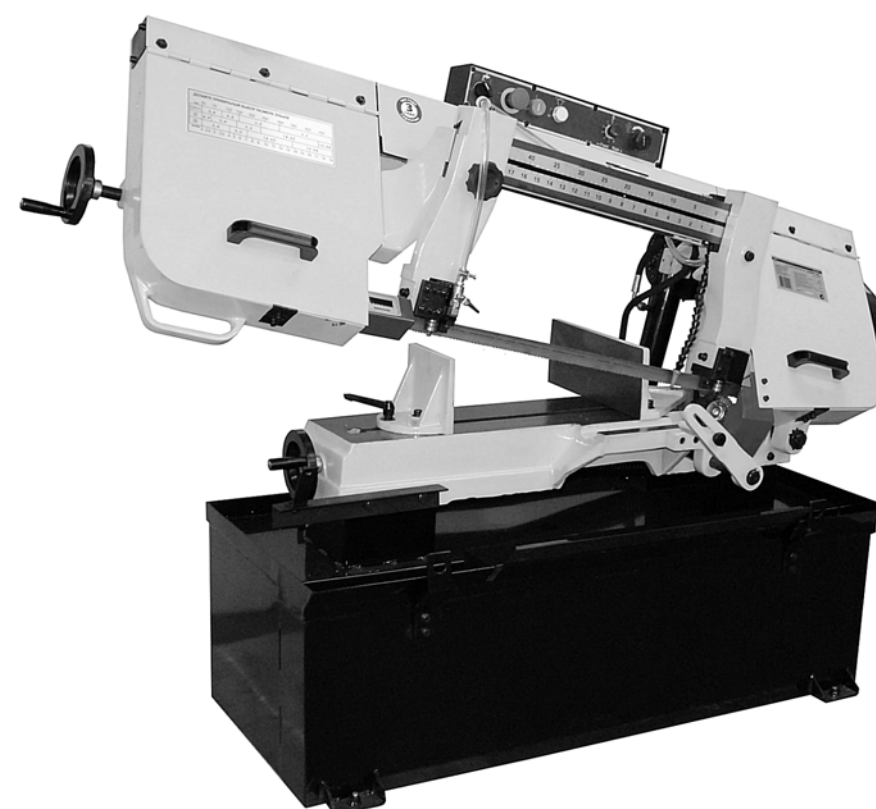


КОРВЕТ 425

ООО "ЭНКОР-Инструмент-Воронеж"

ПИЛА ЛЕНТОЧНАЯ ПО МЕТАЛЛУ

РУКОВОДСТВО ПО ЭКСПЛУАТАЦИИ



Артикул 94250

РОССИЯ ВОРОНЕЖ

www.enkor.ru

ЕАС

1. ОБЩИЕ УКАЗАНИЯ

- 1.1. Ленточная пила по металлу модели «Корвет 425» (ленточная пила) предназначена для распиловки заготовок из металла, пластика и древесины.
- 1.2. Ленточная пила предназначена для работы от трехфазной сети переменного тока напряжением 380 В частотой 50 Гц.
- 1.3. Ленточная пила рассчитана для эксплуатации в следующих условиях:
- температура окружающей среды от 1 °С до 35 °С;
- относительная влажность воздуха до 80 % при температуре 25 °С.
- 1.4. Если ленточная пила внесена в зимнее время в отапливаемое помещение с улицы или из холодного помещения, не распаковывайте и не включайте ее в течение 8 часов. Ленточная пила должна прогреться до температуры окружающего воздуха. В противном случае она может выйти из строя при включении.
- 1.5. Приобретая ленточную пилу, проверьте ее работоспособность, комплектность, наличие гарантийных талонов в руководстве по эксплуатации, дающих право на бесплатное устранение заводских дефектов в период гарантийного срока, при наличии на них даты продажи, штампа магазина и разборчивой подписи или штампа продавца.
- 1.6. После продажи ленточной пилы претензии по некомплектности не принимаются.

2. ТЕХНИЧЕСКИЕ ДАННЫЕ

- 2.1. Основные параметры ленточной пилы приведены в таблице 1.

Таблица 1.

Наименование параметра	Значение параметра
Номинальное напряжение питания, В	380
Частота сети, Гц.	50
Род тока	Переменный, трехфазный
Номинальная потребляемая мощность, Вт	1500
Тип двигателя	Асинхронный.
Система привода	Ременная + червячный редуктор
Переключение скорости движения пильной ленты, число ступеней	Ступенчатый шкив, четыре
Скорость движения пильной ленты, м/мин	26; 50; 73; 95
Косое пиление, град	90° - 45°
Максимальный диаметр заготовки при пилении	
- под углом 90°, мм	254
- под углом 45°, мм	150
Максимальное сечение при пилении прямоугольной заготовки	
- под углом 90°, мм	150x457
- под углом 45°, мм	150x190
Длина пильной ленты, мм	3280
Ширина пильной ленты, мм	27
Толщина пильной ленты, мм	0,9
Масса, кг	310
Уровень шума, дБА	LpA ≤80; KpA=3; LwA≤91; KwA=3.
Код для заказа ленточной пилы	94250

- 2.1.1. По электробезопасности ленточная пила модели «Корвет 425» соответствует I классу защиты от поражения электрическим током.

В связи с постоянным совершенствованием технических характеристик моделей, оставляем за собой право вносить изменения в конструкцию и комплектность. При необходимости информация об этом будет прилагаться к «Руководству» отдельным листом.

3. РАСПАКОВКА

- 3.1. Откройте упаковку и извлеките ленточную пилу и все комплектующие детали.
- 3.2. Проверьте комплектность ленточной пилы.

КОРЕШОК № 1 На гарантийный ремонт Пила ленточная модели «Корвет» Гарантийный талон изъят «.....» 20...года Ремонт произвел	КОРЕШОК № 2 На гарантийный ремонт Пила ленточная модели «Корвет» Гарантийный талон изъят «.....» 20...года Ремонт произвел	КОРЕШОК № 3 На гарантийный ремонт Пила ленточная модели «Корвет» Гарантийный талон изъят «.....» 20...года Ремонт произвел	КОРЕШОК № 4 На гарантийный ремонт Пила ленточная модели «Корвет» Гарантийный талон изъят «.....» 20...года Ремонт произвел
Гарантийный талон ООО «ЭНКОР – Инструмент – Воронеж», Россия, 394006, г. Воронеж, пл. Ленина, 8. ТАЛОН № 1 На гарантийный ремонт ленточной пилы «КОРВЕТ 425» зав. № Изготовлена «.....» / / М. П. Продана наименование торгового предприятия Дата «.....» 20...г. подпись продавца Владелец: адрес, телефон	Гарантийный талон ООО «ЭНКОР – Инструмент – Воронеж», Россия, 394006, г. Воронеж, пл. Ленина, 8. ТАЛОН № 2 На гарантийный ремонт ленточной пилы «КОРВЕТ 425» зав. № Изготовлена «.....» / / М. П. Продана наименование торгового предприятия Дата «.....» 20...г. подпись продавца Владелец: адрес, телефон	Гарантийный талон ООО «ЭНКОР – Инструмент – Воронеж», Россия, 394006, г. Воронеж, пл. Ленина, 8. ТАЛОН № 3 На гарантийный ремонт ленточной пилы «КОРВЕТ 425» зав. № Изготовлена «.....» / / М. П. Продана наименование торгового предприятия Дата «.....» 20...г. подпись продавца Владелец: адрес, телефон	Гарантийный талон ООО «ЭНКОР – Инструмент – Воронеж», Россия, 394006, г. Воронеж, пл. Ленина, 8. ТАЛОН № 4 На гарантийный ремонт ленточной пилы «КОРВЕТ 425» зав. № Изготовлена «.....» / / М. П. Продана наименование торгового предприятия Дата «.....» 20...г. подпись продавца Владелец: адрес, телефон
Выполнены работы по устранению дефекта	Выполнены работы по устранению дефекта	Выполнены работы по устранению дефекта	Выполнены работы по устранению дефекта

- обслуживание машины (станка) в условиях не авторизованного сервисного центра, очевидные попытки вскрытия и самостоятельного ремонта (повреждены шлицы крепежных элементов, пломбы, защитные стикеры и т.д.), при внесении самостоятельных изменений в конструкцию (в т.ч., удлинение шнура питания и т.д.);
- ремонт с использованием неоригинальных запасных частей;
- профилактическое обслуживание (регулировка, чистка, смазка, промывка и прочий уход).

Техническое обслуживание машины (станка), проведение регламентных работ, регулировок, указанных в руководстве по эксплуатации, диагностика не относятся к гарантийным обязательствам и оплачиваются согласно действующим расценкам сервисного центра;

- Эксплуатация машины (станка) при любых повреждениях изоляции шнуров питания (механических, термических) категорически запрещается в связи с опасностью причинения вреда жизни/здоровью владельца. Владелец, подписывая настоящие условия гарантии, подтверждает право авторизованного сервисного центра, при обнаружении указанных повреждений, осуществить замену шнуров питания без дополнительного согласования с владельцем по действующим на момент замены расценкам.

Предметом гарантии не является неполная комплектация машины (станка), которая могла быть выявлена при продаже. Претензии от третьих лиц не принимаются.

Срок гарантии продлевается на время нахождения машины (станка) в гарантийном ремонте.

РЕКОМЕНДАЦИИ ПОТРЕБИТЕЛЮ:

Во всех случаях нарушения нормальной работы машины (станка), например: падение оборотов, изменение шума, появление постороннего запаха, дыма, вибрации, стука, повышенного искрения на коллекторе – прекратите работу и обратитесь в сервисный центр «Корвет» или гарантийную мастерскую.

При заключении договора купли-продажи машины (станка), указанного в настоящем гарантийном талоне, покупатель был ознакомлен:

- с гарантийным сроком, сроком службы, (сроком годности или моторесурсом, если указан) на приобретаемый товар, а также со сведениями о необходимых действиях покупателя по истечении указанных сроков и возможных последствий в случае невыполнения таких действий, если товар по истечении указанных сроков представляет опасность для жизни, здоровья и имущества потребителя или окружающих, или становится непригодным для использования по назначению;
- с правилами эффективной и безопасной эксплуатации, хранения, транспортировки и утилизации приобретаемой машины (станка), рекомендованными изготовителем.

Данные правила покупателю понятны. Покупатель обязуется ознакомить с этими правилами лиц, которые будут непосредственно эксплуатировать приобретенную машину (станок).

При заключении договора купли-продажи покупатель ознакомлен с назначением приобретаемой машины (станка), её техническими характеристиками, номинальными и максимальными возможностями.

При заключении договора купли-продажи машины (станка), указанного в гарантийном талоне, продавец передал, а покупатель получил руководство по эксплуатации и заполненный гарантийный талон на приобретаемую машину (станок) на русском языке.

Машина (станок) получена в исправном состоянии в полной комплектации, указанной в руководстве по эксплуатации, проверена продавцом в моем присутствии и мной лично. На момент продажи видимых повреждений не обнаружено (царапины, вмятины, трещины на корпусе и прочие внешние недостатки). Претензий по качеству, работоспособности и комплектации машины (станка) не имею.

С условиями гарантийного обслуживания ознакомлен и согласен.

Подпись владельца: _____

Сервисный центр «Корвет» тел./ факс (473) 239-24-84, 2619-645

E-mail: ivannikov@enkor.ru

E-mail: orlova@enkor.ru

Изготовитель:

ШАНХАЙ ДЖОЕ ИМПОРТ ЭНД ЭКСПОРТ КО., ЛТД.

Китай, Рм 339, № 551 ЛАОШАНУЧУН, ПУДОНГ, ШАНХАЙ, П.Р.

Импортер:

ООО «ЭНКОР - Инструмент - Воронеж»: 394018,

Воронеж, пл. Ленина, 8.

Тел./факс: (473) 239-03-33

E-mail: opt@enkor.ru

15. КРИТЕРИИ ПРЕДЕЛЬНОГО СОСТОЯНИЯ, УТИЛИЗАЦИЯ

15.1. Критериями предельного состояния ленточной пилы считаются поломки (износ, коррозия, деформация, старение, трещины или разрушения) узлов и деталей или их совокупность при невозможности их устранения в условиях авторизованных сервисных центров оригинальными деталями, или экономическая нецелесообразность проведения ремонта.

Критериями предельного состояния пилы являются:

- трещины металлоконструкции рабочего стола, рамы и основания;
- глубокая коррозия элементов пилы и неисправный электродвигатель.

15.2. Ленточная пила и её детали, вышедшие из строя и не подлежащие ремонту, необходимо сдавать в специальные приёмные пункты по утилизации. Не выбрасывайте вышедшие из строя узлы и детали в бытовые отходы.

4. КОМПЛЕКТНОСТЬ (Рис. 1)

4.1. В комплект поставки входит:

а. Пила ленточная	1 шт.
б. Сетка	1 шт.
в. Поддон	1 шт.
Руководство по эксплуатации	1 экз.
Упаковка	1 шт.

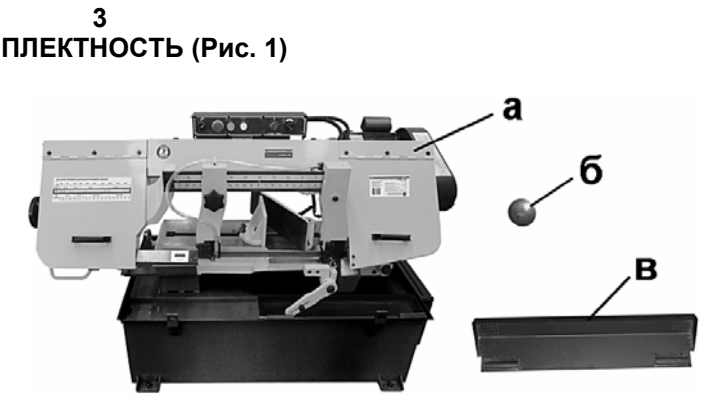


Рис. 1

5. УКАЗАНИЯ ПО ТЕХНИКЕ БЕЗОПАСНОСТИ

5.1. Общие указания по обеспечению безопасности при работе с ленточной пилой

ПРЕДУПРЕЖДЕНИЕ: не подключайте ленточную пилу к сети питания до тех пор, пока внимательно не ознакомитесь с изложенными в «Руководстве» рекомендациями и поэтапно не изучите все пункты настройки и регулировки ленточной пилы.

5.1.1. Ознакомьтесь с конструкцией, назначением и техническими характеристиками вашей ленточной пилы.

5.1.2. Правильно устанавливайте и всегда содержите в рабочем состоянии все защитные устройства.

5.1.3. Выработайте в себе привычку: прежде чем включать ленточную пилу, убедитесь в том, что все используемые при настройке инструменты удалены с рабочего стола.

5.1.4. Место проведения работ ленточной пилой должно быть ограждено. Содержите рабочее место в чистоте, не допускайте загромождения посторонними предметами. Не допускайте использования ленточной пилы в помещениях со скользким полом, например, засыпанном опилками или натертом воском.

5.1.5. **Запрещается** установка и работа ленточной пилы в помещениях с относительной влажностью воздуха более 80 %. Позаботьтесь о хорошем освещении рабочего места и свободе передвижения вокруг ленточной пилы.

5.1.6. Дети и посторонние лица должны находиться на безопасном расстоянии от рабочего места. Запирайте рабочее помещение на замок. Пила не предназначена для использования людьми (включая детей), у которых есть физические, нервные или психические отклонения или недостаток опыта и знаний, за исключением случаев, когда за такими лицами осуществляется надзор или проводится их инструктирование относительно использования пилы лицом, отвечающим за их безопасность. Необходимо осуществлять надзор за детьми с целью недопущения их игр с пилой.

5.1.7. Не перегружайте ленточную пилу. Ваша работа будет выполнена лучше и закончится быстрее, если вы будете выполнять её так, чтобы ленточная пила не перегружалась.

5.1.8. Используйте только соответствующий рабочий инструмент.

5.1.9. Одевайтесь правильно. При работе с ленточной пилой не надевайте излишне свободную одежду, перчатки, галстуки, украшения, убирайте назад длинные волосы. Они могут попасть в подвижные детали ленточной пилы. Работайте в обуви с нескользящей подошвой.

5.1.10. Всегда работайте в защитных очках: обычные очки таковыми не являются, поскольку не противостоят ударам; работайте с применением наушников для уменьшения воздействия шума.

5.1.11. При отсутствии на рабочем месте эффективных систем пылеудаления рекомендуется использовать индивидуальные средства защиты дыхательных путей (респиратор), поскольку пыль некоторых материалов может вызывать аллергические осложнения.

5.1.12. Не оставляйте ленточную пилу без присмотра. Прежде чем покинуть рабочее место, выключите ленточную пилу, дождитесь полной остановки пыльной ленты и извлеките вилку шнура питания из розетки электросети.

5.1.13. Контролируйте исправность деталей ленточной пилы, правильность регулировки подвижных деталей, соединений подвижных деталей, правильность установок под планируемые операции. Любая неисправная деталь должна немедленно ремонтироваться или заменяться.

5.1.14. Содержите ленточную пилу в чистоте, в исправном состоянии, правильно ее обслуживайте.

5.1.15. Перед началом любых работ по настройке или техническому обслуживанию ленточной пилы отключите вилку шнура питания из розетки электросети.

5.1.16. Используйте только рекомендованные комплектующие. Соблюдайте указания, прилагаемые к комплектующим деталям, узлам и механизмам. Применение несоответствующих комплектующих может стать причиной несчастного случая.

5.2. Дополнительные указания по обеспечению безопасности

ОСТОРОЖНО: Начинайте работу с этой ленточной пилой только после того, как полностью соберёте и проверите её в соответствии с указаниями данного руководства по эксплуатации.

5.2.1. Перед первым включением ленточной пилы обратите внимание на:

- правильность сборки и надежность установки ленточной пилы;
- исправность и подвижность защитных кожухов;

ВНИМАНИЕ! Прочтите надписи с предупреждающими указаниями на наклейках, расположенных на ленточной пиле. Держите руки вне области движения пыльной ленты. Для исключения возможности поражения электрическим током не подвергайте ленточную пилу воздействию повышенной влажности.

5.2.2. Перед работой проверьте пыльную ленту, наличие на ней трещин или повреждений. Пыльную ленту с трещинами, надрывами или другими повреждениями следует немедленно заменить.

5.2.3. Не используйте ленточную пилу вблизи легковоспламеняющихся жидкостей или газов.

5.2.4. Избегайте неудобных положений рук, т. к. при внезапном соскальзывании одна или обе руки могут оказаться рядом с пильной лентой.

5.2.5. При пилении материала необходимо помнить о максимальных пыльных возможностях ленточной пилы (см. табл.1).

5.2.6. Убедитесь в том, что заготовка на рабочем столе надёжно зафиксирована и не перемещается во время работы.

5.2.7. Перед началом работы уберите с поверхности стола опилки, лишние заготовки, обрезки и т.д.

5.2.8. Проверьте и убедитесь в однородности заготовки и в отсутствии инородных тел в заготовке.

5.2.9. Не допускайте неправильной эксплуатации электропровода. Не тяните за электропровод при отсоединении вилки от розетки. Оберегайте электропровод от нагревания, попадания на него масла, воды и т.д. и от повреждения об острые кромки.

5.2.10. Пыль, образующаяся от некоторых материалов, может быть опасной для здоровья. Всегда работайте в хорошо вентилируемом помещении с использованием соответствующих средств защиты и удаления пыли.

Используйте пылесборники там, где возможно.

5.2.11. Не блокируйте и не переделывайте концевые выключатели, предусмотренные конструкцией.

5.2.12. Под заготовкой не должны скапливаться опилки. Позаботьтесь о том, чтобы после пиления заготовка не могла произвольно сдвинуться с места (например, за счёт того, что она не всей плоскостью прилегает к поверхности стола), а также о том, чтобы обрезки сразу же удалялись от пильной ленты. В противном случае, обрезки могут быть захвачены пильной лентой и с силой выброшены в сторону оператора. Не распиливайте одновременно несколько заготовок.

5.2.13. Будьте особенно внимательны при пилении больших, очень маленьких или неудобных заготовок.

Используйте дополнительные опорные поверхности (удлинители стола) при пилении длинных заготовок, т.к. отпиленная часть заготовки по завершению пиления может опрокинуться с рабочего стола.

Не распиливайте этой ленточной пилой заготовки, которые настолько малы, что вы не можете их надёжно удерживать.

При пилении профилированных заготовок позаботьтесь о том, чтобы заготовка не могла сдвинуться и заклинить пильную ленту. Профилированная заготовка должна зажиматься в тисках своей плоской поверхностью.

5.2.14. Не прикасайтесь к пильной ленте во время ее работы.

5.2.15. Перед включением убедитесь, что пильная лента не касается поверхности заготовки.

5.2.16. Перед пилением заготовки включите ленточную пилу и проверьте на холостом ходу на наличие биения или сползания пильной ленты от прямолинейной траектории движения. Причиной этого может быть неправильная установка или регулировка пильной ленты.

5.2.17. Перед пилением подождите, пока пильная лента достигнет максимальной скорости движения.

5.2.18. Если вам что-то показалось ненормальным в работе ленточной пилы, немедленно прекратите её эксплуатацию.

5.2.19. Перед работой по обслуживанию или перед настройкой ленточной пилы всегда отключайте вилку электропровода пилы из розетки электропитания и ждите полной остановки пильной ленты и электродвигателя.

5.2.20. Всегда будьте внимательны, особенно при выполнении повторяющихся монотонных операций. Не успокаивайтесь ошибочным чувством безопасности.

5.2.21. Не прикасайтесь к пильной ленте и другие режущие инструменты, не соответствующие назначению ленточной пилы. Это может стать причиной тяжелой травмы.

5.2.22. После запуска ленточной пилы, прежде чем произвести первый распил, дайте ей поработать некоторое время без нагрузки. Если в это время вы услышите посторонний шум или почувствуете сильную вибрацию, выключите ленточную пилу, отключите вилку электропровода питания пилы из розетки электрической сети и установите причину этого явления. Не включайте ленточную пилу до выявления и устранения причины неисправности.

5.2.23. При работе необходимо следить за тем, чтобы скорость пильной ленты не падала более чем на 15-20 %, чтобы двигатель не перегружался, и пильная лента не заедала в пропилах.

6. ПОДКЛЮЧЕНИЕ ЛЕНТОЧНОЙ ПИЛЫ К ИСТОЧНИКУ ПИТАНИЯ

Внимание: Проверьте соответствие напряжения источника питания и соединений требованиям вашей ленточной пилы. Для этого достаточно взглянуть на табличку с техническими данными на ленточной пиле.

ВНИМАНИЕ: ПОДКЛЮЧЕНИЕ ЛЕНТОЧНОЙ ПИЛЫ ПРОИЗВОДИТСЯ КВАЛИФИЦИРОВАННЫМ ЭЛЕКТРИКОМ ИЛИ ЭНЕРГЕТИЧЕСКОЙ СЛУЖБОЙ ПРЕДПРИЯТИЯ.

6.1. Электрические соединения. Требования к шнуру питания

6.1.1. Ваша ленточная пила не комплектуется электрической вилкой и приобретается отдельно, в соответствии с розеткой источника питания. Квалифицированный электрик должен установить вилку в соответствии с фазами розетки. Если направление вращения электродвигателей неправильное, поменяйте местами фазы.

6.1.2. При повреждении шнура питания его должен заменить изготовитель или сертифицированный сервисный центр.

ПРЕДУПРЕЖДЕНИЕ: Пила должна быть заземлена. Данная ленточная пила предназначена для использования только в сухом помещении. Не допускайте установку ленточной пилы во влажных помещениях.

6.2. Требования при обращении с двигателем

Внимание! Для исключения опасности повреждения двигателя регулярно очищайте двигатель от опилок и пыли. Таким образом обеспечивается его беспрепятственное охлаждение.

6.2.1. Если двигатель не запускается или внезапно останавливается при работе, сразу же отключите ленточную пилу. Отсоедините вилку шнура питания ленточной пилы от розетки и попытайтесь по таблице возможных неисправностей найти и устранить возможную причину.

13. СВИДЕТЕЛЬСТВО О ПРИЁМКЕ И ПРОДАЖЕ

Ленточная пила модели «Корвет 425» Зав. № _____ соответствует требованиям технических регламентов таможенного союза: ТР ТС 010/2011; ТР ТС 004/2011; ТР ТС 020/2011, обеспечивающим безопасность жизни, здоровья потребителей и охрану окружающей среды и признана годной к эксплуатации.

“ _____ ” 201 г. _____ Входной контроль “ _____ ” _____ 201 г. _____
(дата изготовления) (штамп отк) (дата проверки) (штамп вк)

Дата продажи “ _____ ” _____ 201 г. _____
(подпись продавца) (штамп магазина)

14. ГАРАНТИЙНЫЕ ОБЯЗАТЕЛЬСТВА

Гарантийный срок эксплуатации машины (станка) составляет **36 месяцев** с даты продажи через розничную сеть. Назначенный срок службы машины (станка) – 5 лет.

ООО «ЭНКОР-Инструмент-Воронеж» устанавливает **«безусловную гарантию» на первые 12 месяцев**, при которой выполняется бесплатный ремонт по устранению любых дефектов машины (станка) «Корвет» только в условиях авторизованных сервисных центров и при наличии правильно заполненного гарантийного талона и свидетельства о приёмке и продаже, кроме случаев:

- механические повреждения, связанные с неаккуратной эксплуатацией, сборкой, транспортировкой и хранением;
- после проведения самостоятельного вскрытия и ремонта, изменения конструкции или ремонта в не авторизованном сервисном центре;
- если причиной поломки стала эксплуатация машины (станка) не по назначению.

Производитель гарантирует надёжную работу машины (станка) модели «Корвет» при соблюдении условий хранения, правильности монтажа, использования по назначению, соблюдении правил эксплуатации и обслуживания, указанных в руководстве по эксплуатации.

По окончании действия **«безусловной гарантии»** вступают в силу следующие условия гарантийного обслуживания:

В течение последующего периода гарантийного срока владелец имеет право на бесплатное устранение неисправностей, которые явились следствием производственных дефектов. Техническое освидетельствование изделия на предмет установления гарантийного случая производится только в авторизованных сервисных центрах, перечисленных в приложении или на сайте www.enkor.ru.

Гарантийный ремонт производится только при наличии гарантийного талона. При отсутствии отметок в «свидетельстве о приёмке и продаже», а также при незаполненном гарантийном талоне гарантийный ремонт не производится и претензии по качеству изделия не принимаются.

Машина (станок) предоставляется в ремонт в чистом виде, только в полной комплектации, включая рабочий и режущий инструмент. Заменяемые по гарантии детали переходят в собственность мастерской.

Гарантийные обязательства не распространяются на следующие случаи:

- отсутствие, повреждение или изменение заводского номера на машине (станке) или в гарантийном талоне, или их несоответствие;
- несоблюдение пользователем предписаний руководства по эксплуатации, ненадлежащее хранение и обслуживание, использование машины (станка) не по назначению;
- эксплуатация машины (станка) с признаками неисправности (повышенный шум, вибрация, неравномерное вращение, потеря мощности, снижение оборотов, сильное искрение, запах гари);
- механические повреждения (трещины, сколы, вмятины, деформация, повреждение кабелей и т.д.);
- повреждения, вызванные действием агрессивных сред и высоких температур или иных внешних факторов, таких как дождь, снег, повышенная влажность и др., например, коррозия металлических частей;
- повреждения, вызванные ненадлежащим уходом, сильным внутренним или внешним загрязнением, попаданием в машину (станок) инородных тел: например, песка, камней, материалов и веществ, не являющихся отходами, сопровождающими применение машины (станка) по назначению;
- повреждения и поломки вследствие эксплуатации машины (станка) без надлежащих средств пылеудаления, предписанных производителем в руководстве по эксплуатации;
- неисправности, возникшие вследствие перегрузки, повлекшие выход из строя сопряженных или последовательных деталей, например: ротора и статора, первичной обмотки трансформаторов, а также вследствие несоответствия параметров электросети напряжению, указанному в таблице номинальных параметров для данного изделия;
- неисправности, возникшие вследствие равномерного естественного износа упорных, трущихся, передаточных деталей и материалов;
- выход из строя (естественный износ) быстроизнашивающихся деталей и комплектующих (угольных щеток, приводных ремней и колес, резиновых уплотнений, сальников, смазки, направляющих роликов, защитных кожухов и т.д.), сменных приспособлений (пазовальных насадок, пилок, ножей, цепей, звездочек, пильных и отрезных дисков, пильных лент, сверл, элементов их крепления, патронов сверлильных, цанг, подошв шлифовальных и ленточных машин, болтов, гаек и фланцев крепления, шлангов, фильтров и т.д.);

12. ВОЗМОЖНЫЕ НЕИСПРАВНОСТИ И МЕТОДЫ ИХ УСТРАНЕНИЯ

Главным в получении оптимальных результатов при использовании ленточной пилы является правильная регулировка. Если вам кажется, что пила распиливает неточно, проверьте все регулировки и установки. Обратите внимание также на тот факт, что если вы меняете одну регулировку, она часто оказывает влияние на другие регулировки. Лучше всего проверить все регулировки во время устранения неисправности.

Неисправность	Возможная причина	Действия по устранению
Частая поломка пильной ленты	<ol style="list-style-type: none"> 1. Заготовка слабо зажата в тисках 2. Неправильно выбрана скорость или подача 3. Слишком большое расстояние между зубьями пильной ленты 4. Твёрдый материал заготовки 5. Неправильное натяжение пильной ленты 6. Зубья пильной ленты контактируют с заготовкой до запуска двигателя пилы 7. Пильная лента трется о фланец шкива 8. Разрегулированы направляющие подшипники 	<ol style="list-style-type: none"> 1. Правильно зажать заготовку 2. Отрегулировать скорость или подачу 3. Заменить пильную ленту с меньшим шагом зубьев 4. Использовать пильную ленту с меньшим расстоянием между зубьями и более низкую скорость 5. Отрегулировать натяжение пильной ленты 6. Приводить пильную ленту в контакт с заготовкой после запуска электродвигателя 7. Отрегулировать смещение пильной ленты 8. Отрегулировать направляющие подшипники
Пильная лента затупляется раньше предусмотренного срока эксплуатации	<ol style="list-style-type: none"> 1. Зубья слишком крупные для данного материала 2. Слишком высокая скорость 3. Неправильное давление подачи 4. Твердые участки или окалина на заготовке 	<ol style="list-style-type: none"> 1. Использовать пильную ленту с более мелкими зубьями 2. Уменьшить скорость 3. Уменьшить давление подачи 4. Удалить окалину, использовать заготовки из однородного материала
Износ пильной ленты сбоку/сзади	<ol style="list-style-type: none"> 1. Износ направляющих подшипников пильной ленты 2. Неправильно отрегулированы направляющие подшипники пильной ленты 3. Ослабла фиксация направляющей (верхней / нижней) 	<ol style="list-style-type: none"> 1. Заменить 2. Отрегулировать в соответствии с руководством 3. Закрепить фиксацию направляющей
Отрыв зубьев от пильной ленты	<ol style="list-style-type: none"> 1. Зубья слишком крупные для данной работы 2. Слишком большое давление подачи, слишком низкая скорость ленты 3. Вибрация заготовки 4. Нагрузка на углубления между зубьями 	<ol style="list-style-type: none"> 1. Использовать пильную ленту с более мелкими зубьями 2. Уменьшить давление, увеличить скорость 3. Крепко зажать заготовку в тисках 4. Использовать полотно с более крупными зубьями или удалить налипшие опилки щеткой
Электродвигатель перегревается	<ol style="list-style-type: none"> 1. Слишком сильное натяжение пильной ленты 2. Слишком большое натяжение приводного ремня 3. Необходима смазка червячного редуктора 4. Пильное полотно защемляется в заготовке 	<ol style="list-style-type: none"> 1. Уменьшить натяжение пильной ленты 2. Уменьшить натяжение приводного ремня 3. Проверить, при необходимости долить 4. Проверить правильность установки заготовки
Плохое качество распила	<ol style="list-style-type: none"> 1. Большое давление подачи 2. Направляющие подшипники отрегулированы неправильно 3. Недостаточное натяжение пильной ленты 4. Затупившаяся пильная лента 5. Неправильно выбрана скорость пильной ленты 6. Расстояние между направляющими пильной ленты слишком большое 7. Не закреплены направляющие пильной ленты 	<ol style="list-style-type: none"> 1. Уменьшить давление 2. Отрегулировать направляющие подшипники 3. Увеличить натяжение пильной ленты 4. Заменить пильную ленту 5. Отрегулировать скорость 6. Отрегулировать расстояние между направляющими пильной ленты 7. Закрепить направляющие
Двигатель не запускается	<ol style="list-style-type: none"> 1. Нет напряжения 2. Неисправный магнитный пускатель 3. Выгорела пусковая обмотка двигателя 4. Обрыв удлинительного шнура 	<ol style="list-style-type: none"> 1. Проверить наличие напряжения 2. Обратиться в сервис для ремонта 3. Обратиться в сервис для ремонта 4. Заменить удлинитель
Двигатель не развивает полную мощность	<ol style="list-style-type: none"> 1. Низкое напряжение 2. Сгорела обмотка или обрыв в обмотке 3. Слишком длинный и малого сечения удлинительный шнур 	<ol style="list-style-type: none"> 1. Проверить напряжение в сети 2. Обратиться в сервис для ремонта. 3. Заменить удлинительный шнур

6.2.2. Устройство защиты или автомат защиты необходимо регулярно проверять, если:

- двигатель постоянно перегружается;
- колебания напряжения сети в пределах $\pm 10\%$ относительно номинального значения не влияют на нормальную работу ленточной пилы. Однако, при тяжёлой нагрузке, необходимо, чтобы на двигатель подавалось напряжение 380 В.

6.2.3. Чаще всего проблемы с двигателем возникают при плохих контактах в разъёмах, при перегрузках, пониженном напряжении питания (возможно, вследствие недостаточного сечения подводящих проводов). Поэтому всегда с помощью квалифицированного электрика проверяйте все разъёмы, рабочее напряжение и потребляемый ток.

6.2.4. При большой длине и малом поперечном сечении подводящих проводов на этих проводах происходит дополнительное падение напряжения, которое приводит к проблемам с двигателем. Поэтому для нормального функционирования этой ленточной пилы необходимо достаточное поперечное сечение подводящих проводов.

Приведённые в таблице 2 данные о длине подводящих проводов относятся к расстоянию между распределительным щитом, к которому подсоединена ленточная пила, и вилкой штепсельного разъёма ленточной пилы.

Длина подводящих проводов	Необходимое поперечное сечение медных проводов
До 15 м	1,5 мм ²

При этом, не имеет значения, осуществляется подвод электроэнергии к ленточной пиле через стационарные подводящие провода, через удлинительный кабель или через комбинацию стационарных и удлинительных кабелей. Удлинительный провод должен иметь на одном конце вилку с заземляющим контактом, а на другом – розетку, совместимую с электрической вилкой вашей ленточной пилы.

ПРЕДУПРЕЖДЕНИЕ: не включайте ленточную пилу до тех пор, пока до конца и внимательно не ознакомитесь с изложенными в данном «Руководстве» рекомендациями, поэтапно не изучите все пункты настройки и регулировки пилы и не усвоите работу всех органов управления ленточной пилой.

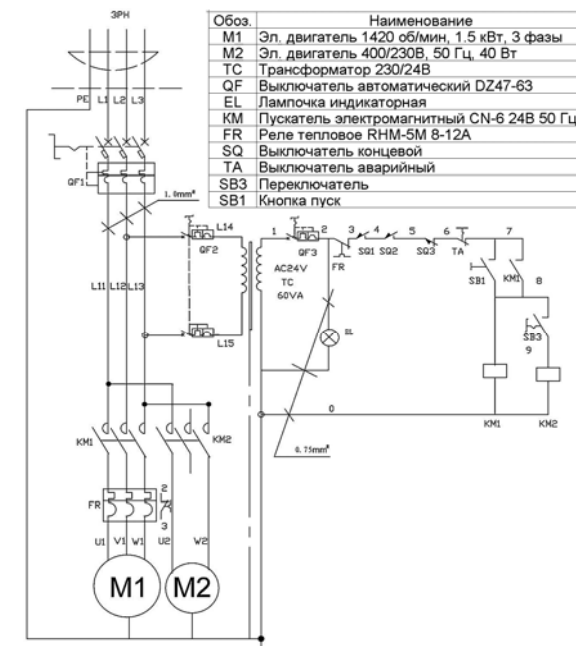


Таблица 2.

7. УСТРОЙСТВО ЛЕНТОЧНОЙ ПИЛЫ (Рис. 2)

1. Основание
2. Поддон
3. Кронштейн фиксирующий
4. Маховик тисков
5. Ручка фиксации тисков
6. Губка тисков задняя
7. Ручка кожуха
8. Ручка подъёма пильного блока
9. Кожух верхнего шкива
10. Маховик натяжения пильной ленты
11. Шкала
12. Кожух защитный пильной ленты
13. Кронштейн направляющей
14. Направляющая верхняя
15. Кран шаровой
16. Шланг гибкий, для подачи СОЖ
17. Губка тисков передняя
18. Лента пильная
19. Переключатель подачи СОЖ
20. Выключатель аварийный
21. Кнопка пуска (Вкл.)
22. Индикатор сетевой
23. Ручка регулировки скорости подачи
24. Ручка крана вкл./выкл. подачи
25. Блок управления
26. Кожух нижнего шкива
27. Кожух защитный ремённой передачи
28. Ручка кожуха
29. Поддон съёмный
30. Щиток электрический (распределительный)

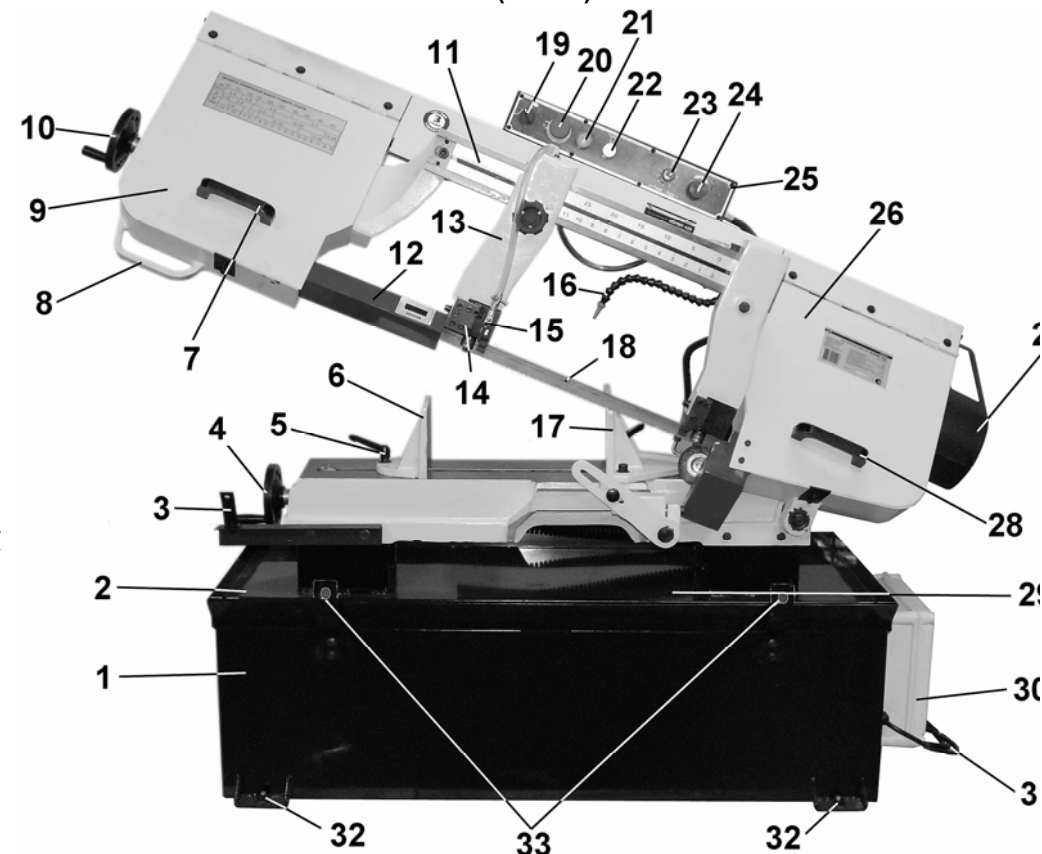


Рис. 2

31. Провод электрический
32. Кронштейн крепления станка
33. Проушины для строповки

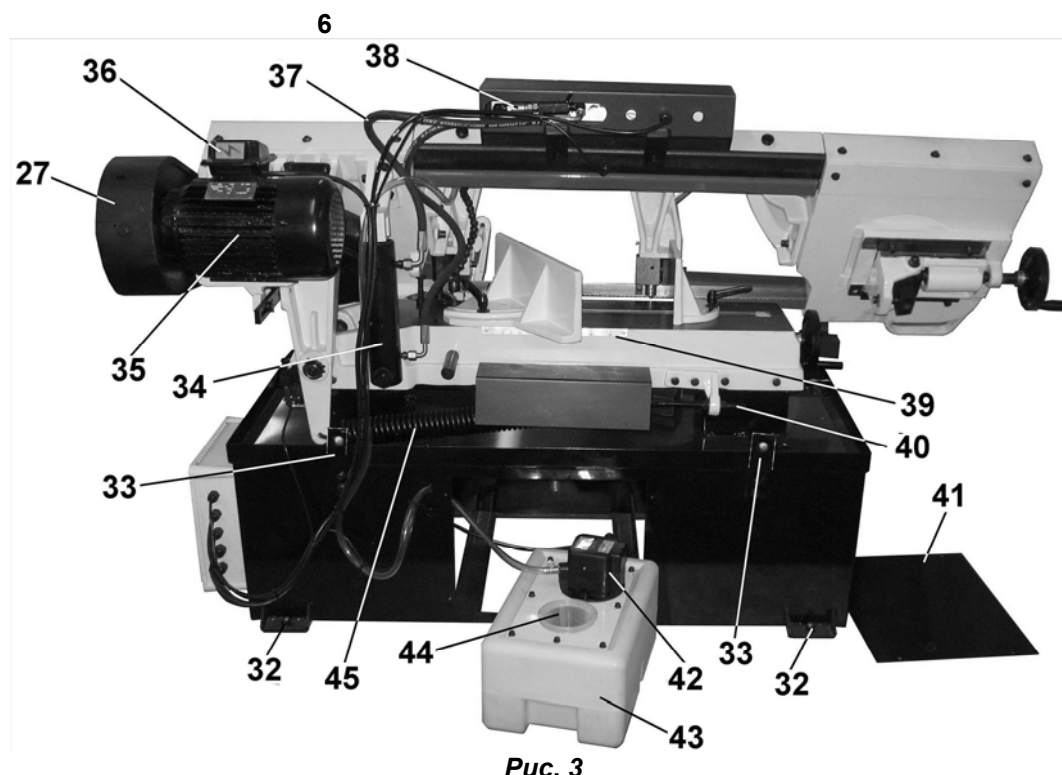


Рис. 3

8. МОНТАЖ, СБОРКА (Рис. 1-5)

ВНИМАНИЕ! НЕ ПЫТАЙТЕСЬ ЭКСПЛУАТИРОВАТЬ ЛЕНТОЧНУЮ ПИЛУ ДО ОКОНЧАНИЯ МОНТАЖНЫХ РАБОТ И ВСЕХ ПРЕДВАРИТЕЛЬНЫХ ПРОВЕРOK В СООТВЕТСТВИИ С ДАННЫМ РУКОВОДСТВОМ.

8.1. Монтаж пилы

- 8.1.1. При монтаже и перемещении пилы необходимо использовать подъемные механизмы и оснастку (крюки, стропы, чалки и т.д.), рассчитанные на перемещение грузов не менее 500 кг.
- 8.1.2. Перемещение пилы грузоподъемными механизмами производите согласно схеме за 4 проушины (33), Рис.2-4. Погрузочно-разгрузочные работы должен выполнять специально обученный персонал.
- 8.1.3. При выборе места для установки пилы убедитесь, что помещение достаточно освещено, и оператор не будет работать в собственной тени, что с каждой стороны пилы достаточно места для обслуживания (не менее 1 метра). Также учитывайте длину планируемой заготовки.
- 8.1.4. Установите пилу на прочной, ровной, горизонтальной поверхности пола с учётом веса станка и обрабатываемой заготовки. Для обеспечения большей устойчивости необходимо основание пилы через кронштейны (32) закрепить к полу анкерным соединением или подготовить специальный фундамент.

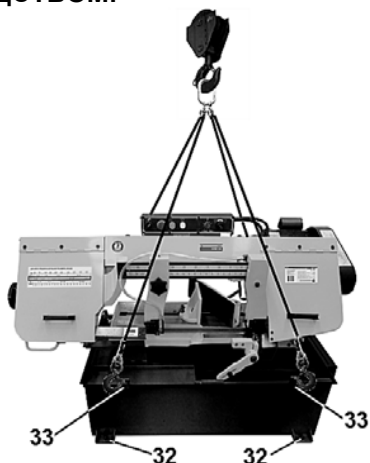


Рис. 4

8.2. Демонтаж транспортного крепления

- 8.2.1. Ваша ленточная пила зафиксирована в транспортном положении специальным фиксирующим кронштейном (3).
- 8.2.2. Выкрутите болт (47). Поднимите в верхнее положение пыльный блок за ручку (8).
- 8.2.3. После монтажа пилы кронштейн (3) можно демонтировать.
- 8.2.4. При необходимости транспортировки ленточной пилы или предотвращения несанкционированного использования установите кронштейн (3).

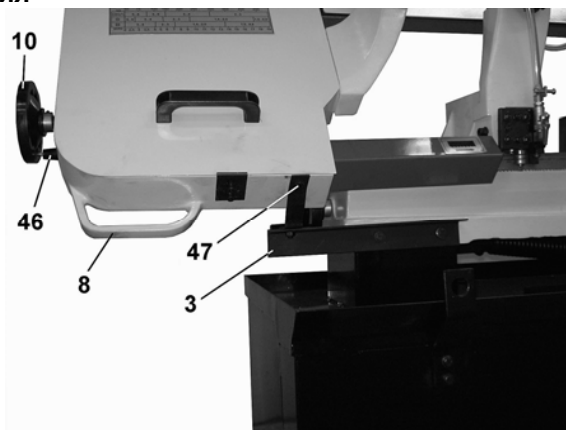


Рис. 5

8.3. Установка поддона

- 8.3.1. Сливное отверстие (49) накройте сеткой (48).
 - 8.3.2. Как показано на Рис.2, установите съёмный поддон (29) для сбора металлической стружки.
- Полезный совет:** если в поддон положить магнит, обёрнутый в полиэтиленовый пакет, стружка будет собираться на магните. Для удаления стружки необходимо вывернуть пакет и убрать магнит.

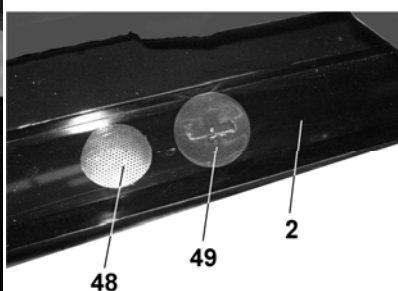


Рис.6

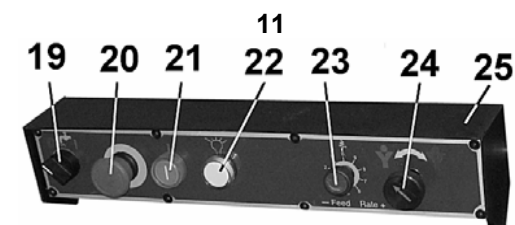


Рис. 21

10.2.5. Когда необходимо выключить ленточную пилу, нажмите на красную кнопку аварийного выключателя (20) блока управления (25), вилку шнура питания ленточной пилы извлеките из розетки электросети.

10.3. Пиление

Внимание: Перед первым пилением заготовки и впоследствии после заточки или замены пильной ленты необходимо выполнить «обкатку режущих кромок зубьев».

Новая пильная лента имеет очень острые и хрупкие режущие кромки, поэтому чтобы предупредить их скалывание и сформировать микрорадиусы, и тем самым значительно продлить ресурс, необходимо выполнить «обкатку режущих кромок зубьев» т.е. первоначальное пиление заготовки произвести с минимальными нагрузками. Подробную информацию о методах и режимах (в зависимости от материала заготовки и используемой ленты) рекомендуем получить из учебной и технической литературы.

- 10.3.1. Ленточная пила предназначена для распиливания заготовок из металла, пластика и древесины. К работе с ленточной пилой допускаются подготовленные и имеющие опыт работы с пильными машинами лица. Приступая к выполнению пильных работ с ленточной пилой, необходимо изучить инструкцию по эксплуатации и устройство ленточной пилы, чётко понимать назначение каждого органа управления ленточной пилой.
 - 10.3.2. Перед выполнением намеченной пильной операции изучите методы и режимы предполагаемой обработки, получите информацию в соответствующих учебных и справочных пособиях или у квалифицированного специалиста.
 - 10.3.3. Произведите подготовительные настройки, описанные выше.
 - 10.3.4. Верхняя направляющая пильной ленты (14) должна предварительно устанавливаться как можно ближе, насколько позволяет заготовка. Это не только повысит безопасность работы оператора, но будет лучше стабилизировать полотно пильной ленты (18) при работе.
 - 10.3.5. При определенной тенденции «ухода» пильной ленты (18) в сторону обратите внимание на регулировки (см. п.9.3.) Проконтролируйте позиции направляющих подшипников, стабилизирующих траекторию движения пильной ленты (18) в рабочей зоне. Проконтролируйте устойчивость регулировки смещения пильной ленты (18) (см. пункт 9.4.).
 - 10.3.6. При выполнении прямолинейных косых или поперечных пиления заготовка обязательно должна плотно прилегать и быть крепко зажата в тисках. Движущуюся пильную ленту (18) подводите к заготовке медленно и аккуратно, не допускайте удара при начале пиления.
 - 10.3.7. При пилении не прямоугольного профиля используйте бруски, вставки и накладки для надёжного закрепления заготовки в губках тисков.
 - 10.3.8. Используйте заготовки толщиной не менее длины, равной трём зубьям пильной ленты (18). Если зубья пильной ленты (18) «обхватывают» заготовку, то может произойти поломка заготовки и пильной ленты (18).
 - 10.3.9. Периодически останавливайте работу ленточной пилы, убирайте скопившиеся опилки, очищайте сетчатый фильтр и контролируйте уровень СОЖ в емкости для СОЖ.
- Внимание:** В учебной или справочной литературе узнайте о недопустимости применения некоторых составов СОЖ при пиении определённых материалов заготовок, например: при пиении магния никогда не используйте разбавленные масла (смесь масла с водой), так как вода может вызвать воспламенение магниевых опилок.

11. ТЕХНИЧЕСКОЕ ОБСЛУЖИВАНИЕ (Рис. 1-22)

ВНИМАНИЕ: Перед началом любых ремонтных и сервисных работ убедитесь, что ленточная пила отключена от розетки.

- 11.1. Периодически удаляйте опилки со всех резьбовых и подвижных узлов и механизмов ленточной пилы.
- 11.2. По окончании работы очистите ленточную пилу, смажьте машинным маслом пильную ленту (18), ходовой винт и поверхности тисков. Для предотвращения коррозии обработанных поверхностей всегда вытирайте насухо поверхности, где может скапливаться жидкость, например, между станиной и тисками. Для продления срока эксплуатации пильной ленты всегда ослабляйте ее натяжение в конце каждого рабочего дня.
- 11.3. Проверяйте охлаждающую жидкость. Низкий уровень может стать причиной вспенивания охлаждающей жидкости и повышения температуры пильной ленты. Загрязнение охлаждающей жидкости может вызывать засорение насоса и его поломку.
- 11.4. Масло из редуктора следует сливать и заполнять его свежим маслом после первых 50 часов работы и затем через каждые 5 месяцев. Используется синтетическое редукторное масло Mobil или превосходящее по качеству. Для замены масла в редукторе выполните следующее:
 - запустите станок на 10 минут, чтобы масло в редукторе нагрелось;
 - отключите станок от сети;
 - поднимите пильную ленту (18) в верхнее положение и установите ручку крана (24) в красную зону;
 - выкрутите болт (87), слейте масло из редуктора, залейте новое масло до появления его в смотровом окне (88).

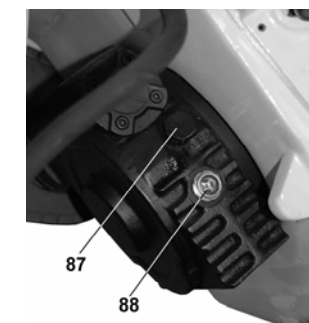


Рис.22

9.5.3. Закрытие ручки крана (24) перекрывает гидравлическую систему, прекращает подачу и фиксирует пильный блок в поднятом положении.

9.6. Регулировка толкателя автоматического выключения ленточной пилы (Рис. 18 ÷19)

9.6.1. Выполните регулировку крайнего нижнего положения пильной ленты (18), для чего ослабьте положение гайки (85), опустите пильную ленту (18). Вращая болт (84), опускайте или поднимайте пильную ленту (18) на необходимую высоту относительно рабочего стола (65). Положение болта (84) надёжно закрепите гайкой (85).

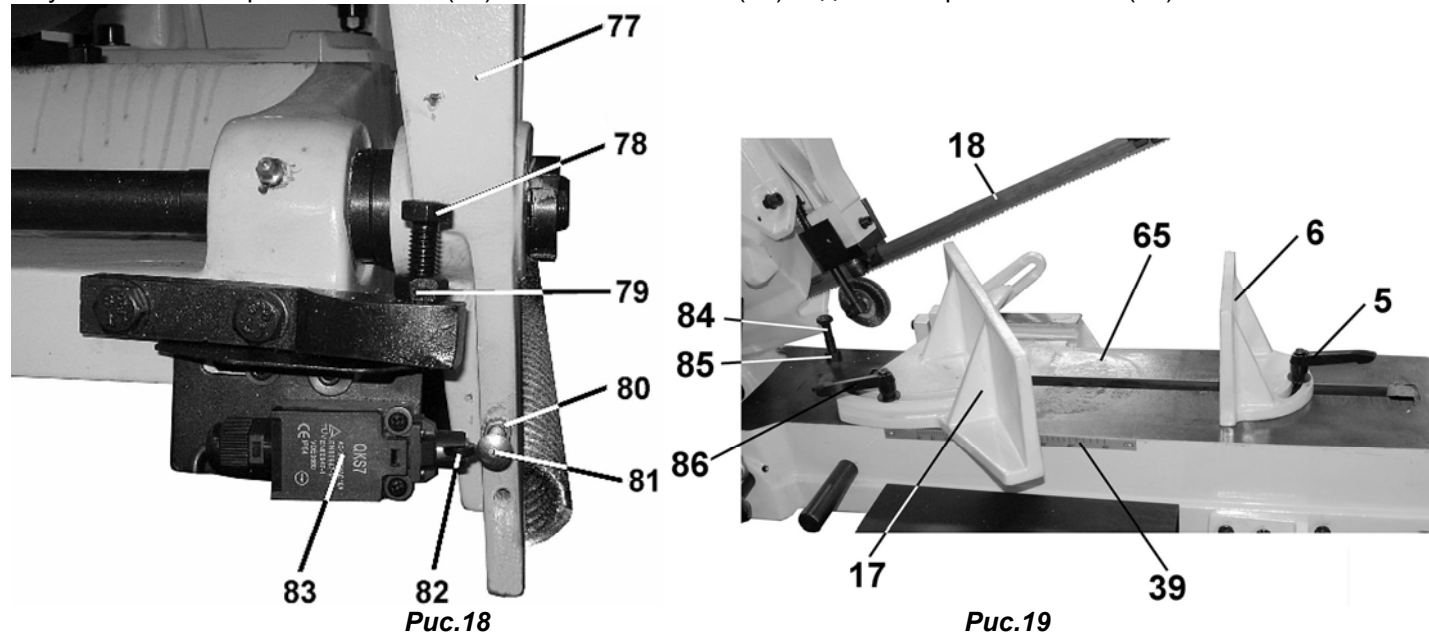


Рис.18

Рис.19

9.6.2. Если после отпиливания заготовки не происходит выключение, или выключение происходит раньше - во время не полностью отпиленной заготовки, то необходимо выполнить регулировку момента автоматического выключения ленточной пилы. Ослабьте положение гайки (80), вращайте болт (81) до момента контакта (характерного щелчка) его шляпки с роликом (82) концевого выключателя (83). Положение болта (81) надёжно закрепите гайкой (80).

9.7. Ограничитель верхнего положения пильной ленты ленточной пилы

9.7.1. Заводом-изготовителем установлен ограничительный болт (78) с контргайкой (79) верхнего положения – запрещается устанавливать болт (78) в положение ниже, чем установлено заводом изготовителем.

10. ИНСТРУКЦИИ ПО ЭКСПЛУАТАЦИИ (Рис.1-20)

10.1. Подготовка к работе

10.1.1. Установите упор (85) и палец (84) в положение, соответствующее размеру отрезаемой заготовки. Ленточную пилу переведите в верхнее положение. Зафиксируйте пильный блок в верхнем положении, установив ручку крана (24) в красную зону.

10.1.2. Ослабьте положение ручки фиксации (86), в соответствии с показаниями шкалы (39) установите губку тисков (17) на необходимый угол пиления, положение закрепите ручкой фиксации (86). Ослабьте положение ручки фиксации (5), **рукой** подведите губку тисков (6) вплотную к губке тисков (17), установите параллельно, положение закрепите ручкой фиксации (6).

10.1.3. Маховиком (4) отведите губку тисков (6), установите заготовку в тисках, продвиньте заготовку до пальца (84) и маховиком (4) закрепите её в тисках. Проверьте правильность настроек ленточной пилы для данного вида заготовки.

10.1.4. При обработке длинных заготовок установите дополнительные опоры (не входят в комплект поставки) для поддержания заготовки, рассчитанные на вес заготовки.

10.1.5. Проверьте наличие СОЖ и при необходимости заполните емкость для СОЖ (43). Убедитесь, что сливной патрубок (50) направлен в фильтрующую сетку (44) емкости для СОЖ (43).

10.2. Включение

ВНИМАНИЕ! Перед пробным включением ленточной пилы убедитесь, что все узлы и механизмы надёжно закреплены, на поверхности ленточной пилы нет посторонних предметов, и ничто не мешает движению пильной ленты и работе агрегатов и механизмов ленточной пилы.

10.2.1. Вставьте электрическую вилку шнура питания ленточной пилы в розетку с напряжением 380 вольт.

10.2.2. Нажмите кнопку (21) блока управления (25). Скорость движения пильной ленты постепенно повысится до максимальной.

10.2.3. Ленточная пила должна поработать не менее 2 минут. Убедитесь, что все элементы ленточной пилы надёжно закреплены и работают равномерно и правильно.

10.2.4. Включите подачу СОЖ поворотом выключателя (19). Индикатор (22) информирует о включенном состоянии ленточной пилы в сеть. Подача СОЖ отключается поворотом выключателя (19) в первоначальное положение.

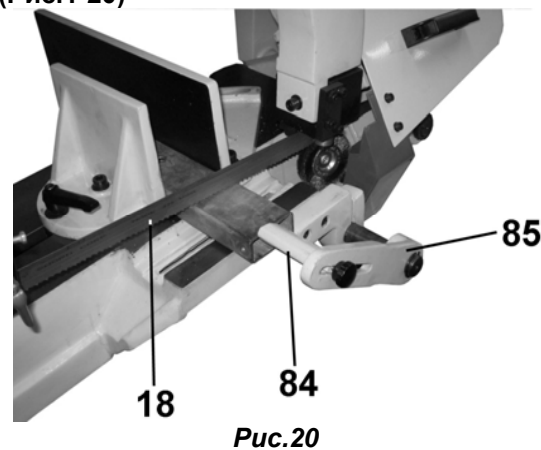


Рис.20

8.4. Установка ручки маховика натяжения пильной ленты, Рис.7

8.4.1. В транспортном положении ручка на маховике натяжения пильной ленты (10) установлена с обратной стороны.

8.4.2. При помощи шлицевой отвёртки (не комплектуется) переустановите ручку маховика натяжения пильной ленты (10).

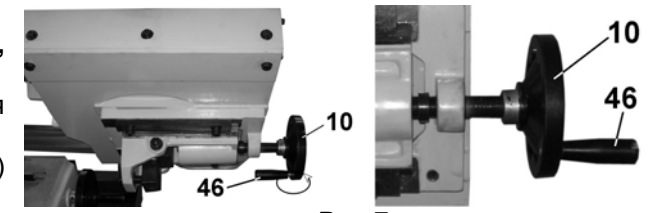


Рис.7

8.5. Заправка ёмкости для смазывающе-охлаждающей жидкости (СОЖ), Рис.8

8.5.1. Станок рассчитан для пиления заготовок из металла с применением смазывающе-охлаждающей жидкости (СОЖ).

8.5.2. Применяемый состав смазывающе-охлаждающей жидкости определяется материалом (маркой) металла обрабатываемой заготовки.

8.5.3. Информацию о рецептурном составе смазывающе-охлаждающей жидкости получите в учебно-технической литературе или у квалифицированного станочника (оператора металлорежущих станков).

8.5.4. Для заправки и последующей дозаправки необходимо: демонтировать кожух (41) на задней стенке основания (1) и аккуратно достать ёмкость (43).

Проверьте и при необходимости очистите фильтрующую сетку (44). Осмотрите внутренний объём ёмкости (43) на предмет отсутствия посторонних предметов, опилок, грязи и т.д., при необходимости очистите ёмкость (43).

Установите фильтрующую сетку (44) и залейте смазывающе-охлаждающую жидкость до появления её на дне фильтрующей сетки (44).

8.5.5. Аккуратно установите ёмкость (43) так, чтобы фильтрующая сетка (44) находилась строго под сливным патрубком (50).

8.5.6. Установите и закрепите кожух (41).

Внимание: Применение смазывающе-охлаждающую жидкости в несколько раз увеличивает ресурс пильной ленты, охлаждает заготовку и пильную ленту, снижает нагрузку на станок и повышает чистоту поверхности распила.

9. РЕГУЛИРОВКА (Рис. 1-17)

Ленточная пила была собрана и полностью отрегулирована на заводе - изготовителе. Во время транспортировки, погрузочно-разгрузочных работ и монтажа регулировки могут нарушиться, поэтому перед началом эксплуатации регулировки необходимо проверить еще раз.

ПРЕДУПРЕЖДЕНИЕ: Никогда не выполняйте какие-либо регулировки при включенной ленточной пиле. Это может привести к травме.

9.1. Регулировка скорости движения пильной ленты; натяжение и замена ремня.

9.1.1. Для выбора скорости движения пильной ленты (18) необходимо установить ремень передачи (52) в одно из четырёх положений на шкивах (51 и 53). Ниже приведены рекомендуемые скорости пильной ленты при использовании разного материала заготовок.

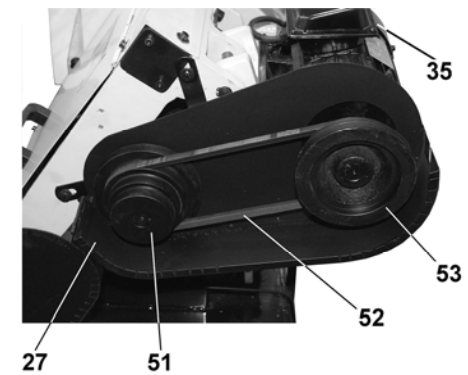


Рис.9

9.1.2. Для снятия или переустановки ремня откройте крышку кожуха (27) ременной передачи.

Скорость м/мин	Распиливаемый материал
26	Инструментальная сталь, нержавеющая сталь, легированная сталь, фосфорная бронза, твёрдая бронза, твёрдый чугун, конструкционная сталь
50	Мягкая сталь, мягкий чугун, латунь средней твёрдости, бронза средней твёрдости
73	Мягкая латунь и бронза, дюралюминий, пластмассы
95	Пластики, алюминий и его сплавы мягкой и средней твёрдости, древесина и другие подобные материалы

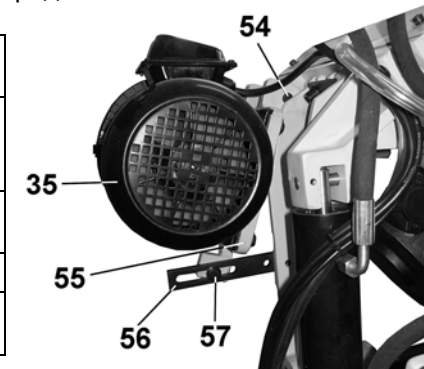


Рис.10

9.1.3. Ослабьте положение болта (57) на кронштейне (56). Поворотом площадки (55) с двигателем (35) на оси (54) усильте или ослабьте натяжение ремня (52).

9.1.4. Замените или переставьте ремень (52) в одно из четырех выбранных положений, соответствующее необходимой скорости движения пильной ленты. Ремень передачи для «Корвет 425» - код для заказа 56899.

9.1.5. Чрезмерное натяжение ремня передачи (52) может привести к его преждевременному износу, а недостаточное натяжение - к проскальзыванию на шкивах (51 и 53).

9.1.6. Натяжение ремня (52) надёжно зафиксируйте болтом (57). По окончании закройте и закрепите крышку кожуха (27).

9.1.7. Продольная регулировка ремня (52) производится методом позиционирования электродвигателя (35) на плите (55).

9.1.8. Ослабьте положение двух болтов (58), перемещением двигателя (35) установите шкив (53) так, чтобы его ручьи находились в одной плоскости (в створе) с ручьями шкива (51), и ремень (52) проходил по прямой траектории.

9.1.9. Положение электродвигателя (35) надёжно закрепите на плите (55) болтами (58).

9.2. Замена и регулировка натяжения пильной ленты

ПРЕДУПРЕЖДЕНИЕ: Перед заменой и изменением скорости пильной ленты крайне важно ещё раз убедиться, что ленточная пила выключена из сети и вилка шнура электропитания извлечена из питающей розетки.

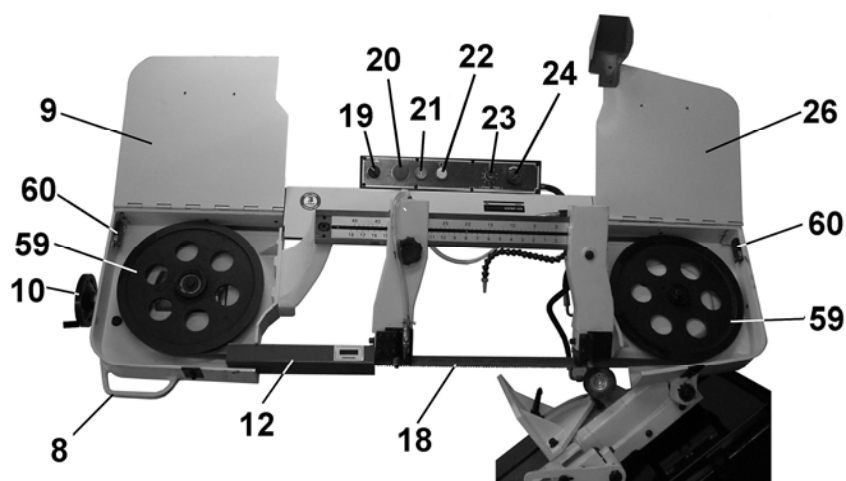


Рис.12

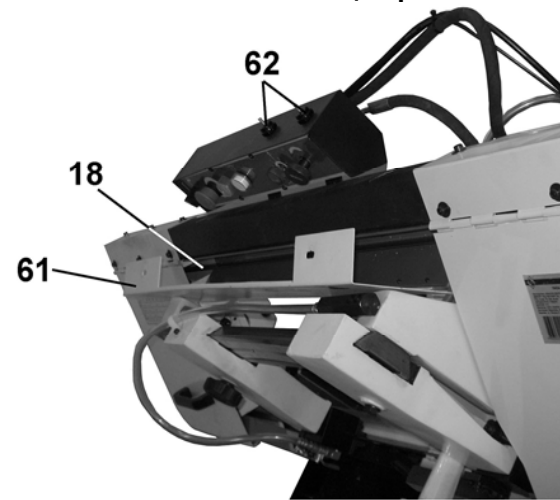


Рис.13

9.2.1. Убедитесь, что ленточная пила отключена. Для определённого вида и размера заготовок используйте пильные ленты, рекомендованные заводом изготовителем, см. таблицу.

Например:

- трубы, уголки, двутавры и подобные профили с наружным размером (диаметром) 150мм (6") необходимо пилить пильной лентой с шагом 3÷4 зуба на дюйм.

- прокаты и поковки квадратного, круглого, шестигранного и т.д. сечения с наружным размером (диаметром) 150мм (6") необходимо пилить пильной лентой с шагом 2÷3 зуба на дюйм.

Внимание: в любом случае шаг зуба (расстояние между двумя вершинами) должен составлять не менее 1/3 длины реза, т.е. между зубьями пильной ленты не должна проваливаться наименьшая длина реза заготовки - это может привести к поломке зуба.

ШАГ ЗУБЬЕВ (Н/ДЮЙМ) ПИЛЬНОЙ ЛЕНТЫ В ЗАВИСИМОСТИ ОТ ПРОФИЛЯ И РАЗМЕРОВ ЗАГОТОВКИ

ММ	50	75	100	150	200	250	300	350	400	450										
	5...8	4...6	3...4		2...3															
	4...6	3...4	2...3	1,4...2,5		1,5...0,8														
	3...4	2...3	1,4...2,5	1,5...0,8																
ДЮЙМ	2	2,5	3	3,5	4	5	6	7	8	9	10	11	12	13	14	15	16	17	18	19

9.2.2. Ручку крана (24) переведите в положение ВКЛ, ручку регулировки скорости подачи (23) установите в нулевое положение (OFF). За ручку (8) поднимите пильный блок в удобное положение. Ленточная пила оборудована гидравлической системой удержания и опускания пильного блока. Пильный блок опускается под собственным весом, скорость опускания регулируется ручкой (8).

9.2.3. За ручки (7 и 28) откройте крышки кожухов (9 и 26). Выкрутите два винта (62), откройте защитный кожух (61). Демонтируйте защитный кожух (12).

9.2.4. Вращением маховика (10) ослабьте натяжение пильной ленты (18). Аккуратно снимите пильную ленту (18).

9.2.5. Согласно предполагаемой операции установите соответствующую пильную ленту (18). При установке будьте крайне внимательны - режущие кромки пильной ленты очень острые.

9.2.6. Вращением маховика (10) произведите регулировку натяжения пильной ленты (18). Усилие натяжения пильной ленты (18) определяется опытным путём - зависит от материала, толщины и ширины пильной ленты (18).

Чрезмерное натяжение пильной ленты (18) может привести к её обрыву, а недостаточное натяжение - к проскальзыванию на шкивах (59). **В конце каждого рабочего дня необходимо ослаблять натяжение пильной ленты (18).**

9.2.7. Установите и закройте защитные кожухи (9, 26, 12, 61).

Знайте: ленточная пила оборудована конечными выключателями (60), поэтому при открытых крышках (9 и 26) вы не сможете включить электродвигатель.

9.3. Регулировка смещения пильной ленты (Рис. 12÷14)

9.3.1. В процессе эксплуатации и после установки новой пильной ленты (18) периодически проверяйте её траекторию на шкивах (59).

9.3.2. Если пильная лента смещается от центра ручья шкива (59), выполните регулировку её траектории двумя болтами (63), предварительно ослабив гайки (64).

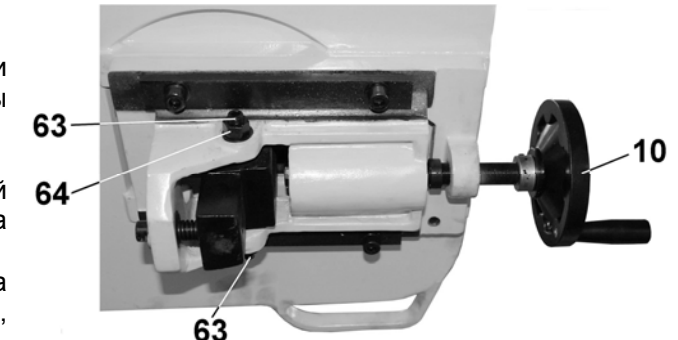


Рис.14

9.4. Регулировка нижней и верхней направляющих пильной ленты (Рис. 15÷17)

9.4.1. Для выполнения качественной работы при условии увеличения срока службы пильной ленты необходимо постоянно следить за настройкой узлов направляющих (14 и 67) пильной ленты (18). Верхний и нижний направляющие узлы регулируются аналогично.

9.4.2. Проверьте надёжность установки болтов крепления (69 и 75) направляющих узлов (14 и 67). Для регулировки положения пильной ленты (18) необходимо, вращая эксцентриковые болты (73), подвести подшпунники (72) вплотную к пильной ленте (18), но не зажимая её.

9.4.3. Ослабьте болты (74) направляющих уголков (71), придвиньте их до касания (0,03 мм) к пильной ленте (18). Положение направляющих уголков (71) надёжно закрепите болтами (74).

9.4.4. После инструментального измерения результатов пробного пиления при необходимости выполните следующее: болтами (76) - регулировку вертикального положения пильной ленты (18) нижнего узла направляющей (67), болтами (68 и 70) - регулировку вертикального и продольного положения пильной ленты (18) верхнего узла направляющей (14).

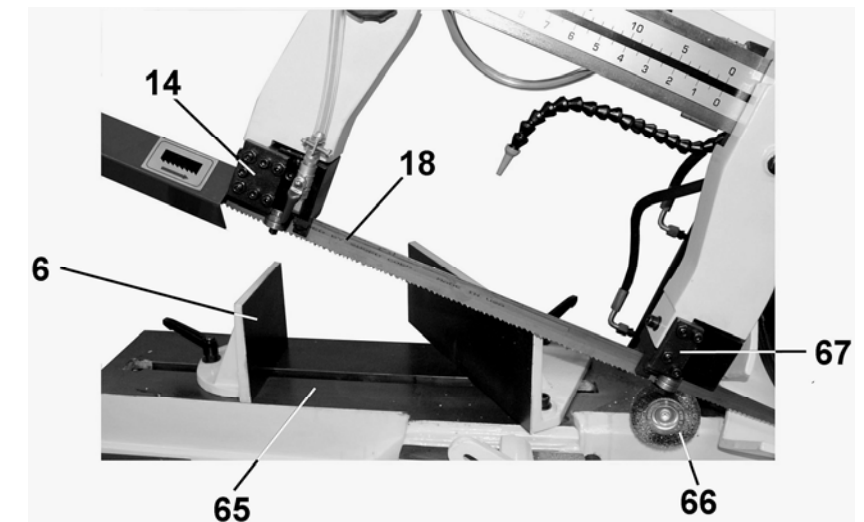


Рис.15

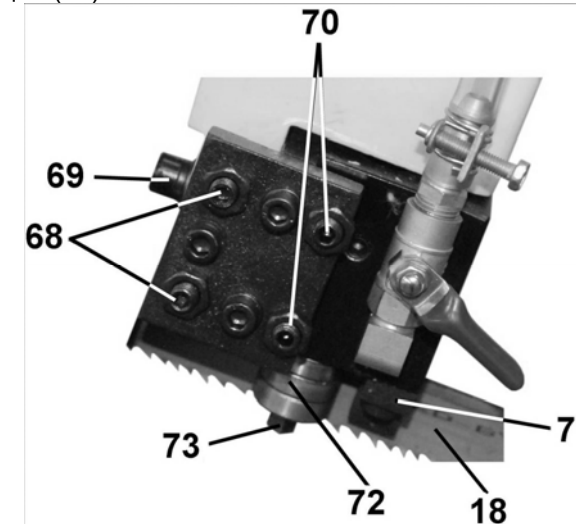


Рис.16

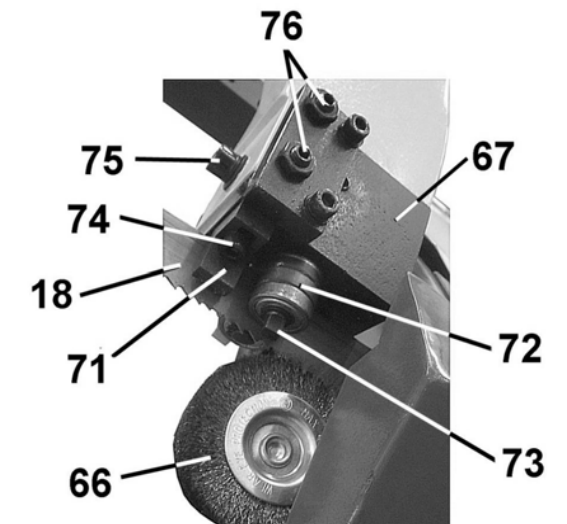


Рис.17

9.5. Регулировка усилия пиления (подача)

9.5.1. Усилие пиления (подача) на заготовку производится за счёт собственного веса конструкции ленточной пилы. Подачу можно плавно регулировать.

9.5.2. Включение и отключение подачи производится ручкой крана (24). Изменение скорости подачи производится поворотом ручки регулировки (23) в соответствии с показаниями шкалы.